

BOWNT BOS-EBM

BOS-EBM series electric brush self-cleaning screen filter, horizontal type.

BOS-EBM es filtro de malla autolimpiante con cepillo, eléctrico, con instalación horizontal.



Technical Data

Datos Técnicos

Max. Working Pressure psi / Presión Máx. de Trabajo psi (MPa)	145 (1.0) / 232 (1.6) / 362.5 (2.5)
Min. Cleaning Pressure psi / Presion Min. de Lavado psi (MPa)	14.5 (0.1)
Inlet/Outlet Flange inch / Brida Entrada/Salida Pulgadas (mm)	3"-24" (DN80-DN600)
Housing Diameter inch / Diametro Carcasa Pulgadas (mm)	12"-36" (Φ325-Φ916)
Flowrate gpm / Caudal gpm (m³/h)	≤12320 (2800)
Filtration Area inch² / Superficie de Filtracion pulgada² (cm²)	279-4030 (1800-26000)
Micron Rating / Grado Micron (μm)	20-3500
Cleaning Mode / Modo Limpieza	Differential Pressure / Timing / Manual Presión Diferencial / Calendario / Manual
Max. Working Temperature °F / Temperatura Max. de Trabajo °F (°C)	158 (70)
Rated Voltage / Tensión Nominal de Funcionamiento	3-phase / De 3 Fases, 380 / 400V, 50HZ
Motor Power hp / Potencia del Motor (kw)	0.24-1.02 (0.18-0.75)
Control Voltage / Tensión de Control	220V / 230V AC

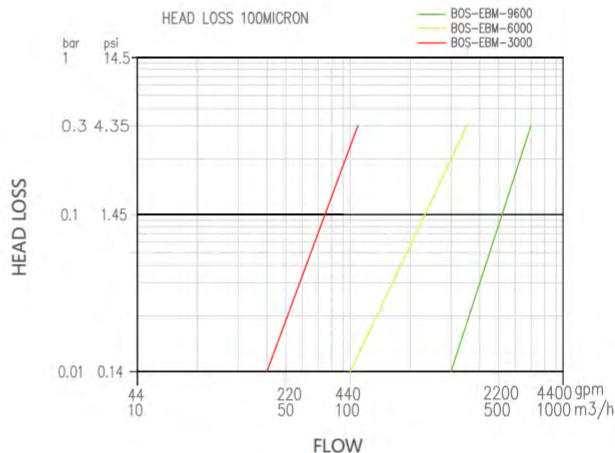
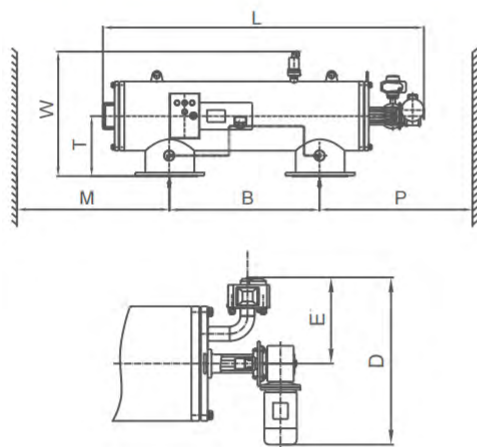


Model Modelo	Max. Flow Caudal Máx.		Filtration Surface Superficie Filtrada	Connection / Conexión (DN/PN1.0)		Cleaning Cycle Ciclo de Limpieza			
	gpm	m³/h	inch² (cm²)	Inlet-Outlet Entrada-Salida inch (mm)	Drain Drenaje inch (mm)	Flow Caudal gpm (l/s)	Time Tiempo (s)	Water Consumption Consumo De Agua gal (l)	Power Potencia hp(kw)
BOS-EBM3000/3C	264	60	465 3000	3" 80	1.5" 40	47.6 3	15	11.89 45	0.24 0.18
BOS-EBM3000/4C	352	80	465 3000	4" 100	1.5" 40	47.6 3	15	11.89 45	0.24 0.18
BOS-EBM6000/6C	704	160	930 6000	6" 150	1.5" 40	47.6 3	15	11.89 45	0.36 0.25
BOS-EBM6000/8C	1320	300	930 6000	8" 200	1.5" 40	47.6 3	15	11.89 45	0.36 0.25
BOS-EBM9600/10C	1980	450	1488 9600	10" 250	2" 50	79.3 5	30	39.63 150	0.50 0.37
BOS-EBM9600/12C	2860	650	1488 9600	12" 300	2" 50	79.3 5	30	39.63 150	0.50 0.37

Notice: The maximum flow rate and cleaning data is based on 100 micron for the filtration grade and good water quality. The actual filtration flow and the filtration grade are related to water quality. Please refer to our company for details.

Nota: Los datos del caudal máximo y limpieza se basan en los datos de 100 micrones como grado de filtrado y la buena calidad del agua. El caudal real y su grado filtrado seleccionados están relacionados con la calidad del agua. Póngase en contacto con nuestra empresa para obtener más detalles.

Dimensions | Dimensiones



Model / Modelo	Dimensions / Dimensiones								Empty Weight Peso Vacío (kg)	With Water Con Agua (kg)
	L	W	D	B	E	T	M	P		
BOS-EBM3000/3C	67.91 1725	26.77 680	21.06 535	31.50 800	9.45 240	12.60 320	58.82 1500	43.31 1100	220	318
BOS-EBM3000/4C	67.91 1725	26.77 680	21.06 535	31.50 800	9.45 240	12.60 320	58.82 1500	43.31 1100	240	338
BOS-EBM6000/6C	67.13 1705	29.53 750	27.76 705	31.50 800	14.96 380	14.17 360	58.82 1500	43.31 1100	265	393
BOS-EBM6000/8C	67.13 1705	29.53 750	27.76 705	31.50 800	14.96 380	14.17 360	58.82 1500	43.31 1100	285	415
BOS-EBM9600/10C	84.06 2135	32.68 830	30.31 770	39.37 1000	17.52 445	15.75 400	78.43 2000	47.24 1200	445	710
BOS-EBM9600/12C	84.06 2135	32.68 830	30.31 770	39.37 1000	17.52 445	15.75 400	78.43 2000	47.24 1200	480	740